

VEPSÄLÄINEN

# SISUSTAMO

**Toimivampi  
kotitoimisto**





# Hei etätyöläinen,

**Moni on viettänyt** viimeisen vuoden ajan melko poikkeuksellisissa työolosuhteissa, kun työt ovat siirtyneet työpaikalta kotiin. Yhtäkkiä kotoa on täytynyt löytää (mahdollisimman) rauhallinen ja valoisa työskentelynurkkaus. Selkäkin on saattanut kiukutella, kun keittiöjakkara ei ehkä ollutkaan tarpeeksi ergonominen työtuoli pidemmän päälle. Pienikin satsaus kotitoimiston parantamiseksi piristää etätyöpäiviä huomattavasti!

Tähän esitteeseen olemme koonneet vinkkejä kotitoimiston suunnitteluun ja kalusteita sellaisen rakentamiseen tai päivittämiseen. Olemme poimineet mukaan niin varsinaisia toimistokalusteita kuin monipuolisia kodin huonekaluja, jotka sopivat sekä työskentelyyn että vapaa-aikaan.

Me Vepsäläisellä puhumme kaikessa sisustamisessa kestävien

valintojen puolesta: siitä että hankitaan laatua, joka kestää vuosia ja vuosikausia. Vaikka korona hellittää aikanaan, koti-työskentelyyn hankittujen kalusteiden ei tarvitse olla väliaikaiseen käyttöön. Monet työelämän asiantuntijat ennustavat, että työkuultuuri on nyt murroksessa ja että jatkossa kotoa käsin työskentely on entistä yleisempää. Ja jos kotitoimisto käykin tarpeettomaksi, harkiten hankitut laatu-kalusteet palvelevat kotona aina uusissa tiloissa ja tarpeissa.

Useimmat tämän esitteen tuotteista saat tilattua suoraan verkostamme, joka palvelee vuorokauden ympäri. Lisäksi osa niistä on varastotuotteita, jotka saat toimitettuna kotiovellesi viikon sisällä tilauksesta.

Terveisin,  
Vepsäläiset

*P.s. Muistithan, että jos hankit työhuoneen kalusteita kuten työpöydän tai -tuolin pääosin työkäyttöön, voit vähentää ne verotuksessa tulonhankkimiskuluna.*

## 3 x etätyöläisen luottokalusteet



### Tyylikäs työpiste

Ergonomiset toimistopöydät ja -tuolit, jotka tekevät työpäivästäsi miellyttävän.



### Joka tilaan ja tarpeeseen

Monikäyttöiset kalusteet, jotka sopivat niin työskentelyyn kuin vapaa-aikaan.



### Kesytä kodin kaaos

Isot ja pienet säilytyskalusteet, joilla pidät kodin siistinä ja viihtyisenä.



Carl Hansen & Sønin CH24- eli Wishbone-tuoli, saatavana monessa eri värissä.

Aik. **521 €**



### Tee toimisto ammattilaisen tarpeilla

Vepsäläisen projektikohteisiin erikoistunut sisustussuunnittelija **Piia Kontinen** pohtii työkseen toimistojen työskentelytiloja, ja niitä oppeja voi hyödyntää myös kotitoimiston suunnittelussa. Keskeisintä ovat kalusteet, jotka mahdollistavat hyvän ja ergonomisen työskentelyasennon. Seuraaville sivuille Piia on poiminut omia suosikkejaan, joilla syntyy niin toimivat kuin tyylikkäätkin työpisteet.

### Entä millainen on suunnittelijan oma etätyöpiste?

"Normaalisti työskentelen etänä vain satunnaisesti, mutta tänä keväänä tilanne on ollut toinen. Kotona työpisteeni on ruokapöydän ääressä, mikä itse asiassa sopiikin hyvin työpöydäksi, koska niiden standardikorkeudet ovat melko lähellä toisiaan. Ruokapöydän ympärillä meillä on Wishbone-tuolit, joihin olemme hankkineet nahkaiset pehmusteet. Ne tekevät tuoleista mukavat istua ja suojaavat punosistuimia lapsiperhearjessa. Yksi Wishboneista toimii työtuolinani, ja pehmusteen ansiosta se on niin mukava, että sillä jaksaa hyvin istua koko työpäivän."

# Kuin toimistolla olisi

*Etätöissä ergonomia voi helposti unohtua. Sisustussuunnittelija Piia Konttisen vinkeillä rakennat kotiin työpisteen, jolla paikat eivät puudu ja työt luistavat.*

- Ylimääräinen huone työtilana on yleistä, mutta koska monella sellaista ei ole, työpisteen voi tehdä johonkin muuhun, mahdollisimman häiriöttömään paikkaan kotona: olohuoneen sivuun, eteiskäytävälle, rappusten alle, makuuhuoneeseen...
- Työtuoliksi kannattaa valita sellainen, jossa on käsinojat. Näin saat lepuutettua kyynärvarsia eivätkä hartiat turhaan rasitu.
- Jos tarvitset työntekoon muutakin kuin tietokoneen, tutustu työpöytiin, joissa on säilytystilaa. Nykyaikaiset työpöydät ovat usein ilmeeltään siroja, joten harvoin enää näkee pöytiä, joihin on yhdistetty massiiviset laatikostot. Useimmiten parilla laatikolla pärjääkin hyvin.
- Jos olet tottunut käyttämään sähköpöytää tai kärsit selkävaivoista, sellainen on järkevä hankinta myös kotiin.





## Kotitoimiston takuuvalinnat

Kun haluat varmistaa ergonomisen työskentelyasennon, säädettävä työtuoli ja tilava työpöytä ovat ehdottomat.



360 €

Topluxin **Pro 20** -työtuoli, monipuoliset säätömahdollisuudet.



753 €

Topluxin **HÅG Capisco Puls 8020** -työtuoli, monipuoliset säätömahdollisuudet.



239 €

Topluxin **Sitool Swing** -aktiivituoli, sopii hyvin esimerkiksi sähkö-säädettävän työpöydän pariin.



180 €

Topluxin **Saddle 2** -satulaistuin, korkeus ja kaltevuus säädettävissä.

Muurame **Slimmi**-työpöytä, 117 x 52 cm.

594 €



BoConceptin **Copenhagen**-toimistokalusteissa on runsaasti säilytystilaa ja reilunkokoinen pöytä. Pöytä 143 x 60 cm, lipaston leveys 223 cm.

2.389 €

Topluxin **Classic Duo Plus** -työpöytä, korkeus säädettävissä sähköisesti. Saatavana useita kokoja, kuvan pöytä 120 x 80 cm. Runko saatavana valkoisena ja harmaana.

578 €



VEPSÄLÄINEN



## Työpiste, joka ei näytä työpisteeltä

*Jos haluat sulauttaa työtilasi osaksi kodin muuta sisustusta, sisustussuunnittelija Piia Konttinen vinkkaa valitsemaan monikäyttöisiä kalusteita, jotka palvelevat niin työskentelyssä kuin vapaa-ajan käytössä.*

- Huomaamaton työpöytä syntyy esimerkiksi konsolipöydästä. Se ei vie huoneesta paljoa tilaa, mutta on riittävän syvä kannettavalle tietokoneelle.
- Työpöydäksi voi hyvin riittää myös seinään kiinnitetty taso tai klaffikaappi.
- Työtuoliksi sopii esimerkiksi kevyt nojatuoli. Työpäivän päätteeksi sen voi kääntää kohti olohuonetta, jolloin tuoli on osa istuskeluryhmää.
- Yksi hyvä ratkaisu on hankkia työtuoli samaa sarjaa kuin ruokapöydäntuolit. Näin työtuolin saa tarvittaessa pöydän ääreen vierasvaratuoliksi. Monesta tuolimallista on saatavilla erilaisia versioita, joten työtuoli kannattaa istumamukavuuden nimissä valita käsi-nojallisena ja pehmustettuna.



Fritz Hansenin **Seiska**-työtuoli 3117 on yksi Arne Jacobsonin tunnetuimpia design-ikoneita. Siro ja tyylikäs tuoli sopii moniin eri tiloihin. Tuoli on verhoiltu laadukkaalla Wild-nahalla.

**1.450 €**



BoConceptin **Adelaide**-tuolia saa monena eri versiona: käsi-nojilla ja ilman, erilaisilla jaloilla, verhoiltuna ja ilman verhoilua.

Alk. **199 €**



Artekin **Domus**-tuoli on Ilmari Tapiovaaran suunnittelema klassikko vuodelta 1946. Saatavana useissa väreissä.

**710 €**

Monikäyttöinen **NesTable**-pöytä käy niin kotitoimistoon läppärin alle kuin vaikka sivupöydäksi, nuottitelineeksi tai kokkailuun reseptikirjan pidikkeeksi. Korkeus ja tason kaltevuus säädettävissä. Useita väri- vaihtoehtoja, 50 x 35 cm.



**671 €**



**655 €**

Designerveljesten Ronan & Erwan Bouroullec suunnittelema **Kaari**-työtaso on Artekin uutta tuotantoa. 100 x 45 cm. Saatavana useissa väreissä.

String-säilytysjärjestelmästä saat koottua omiin tarpeisiisi soveltuvan työpisteen.

Kuvan kokonaisuus **925 €**

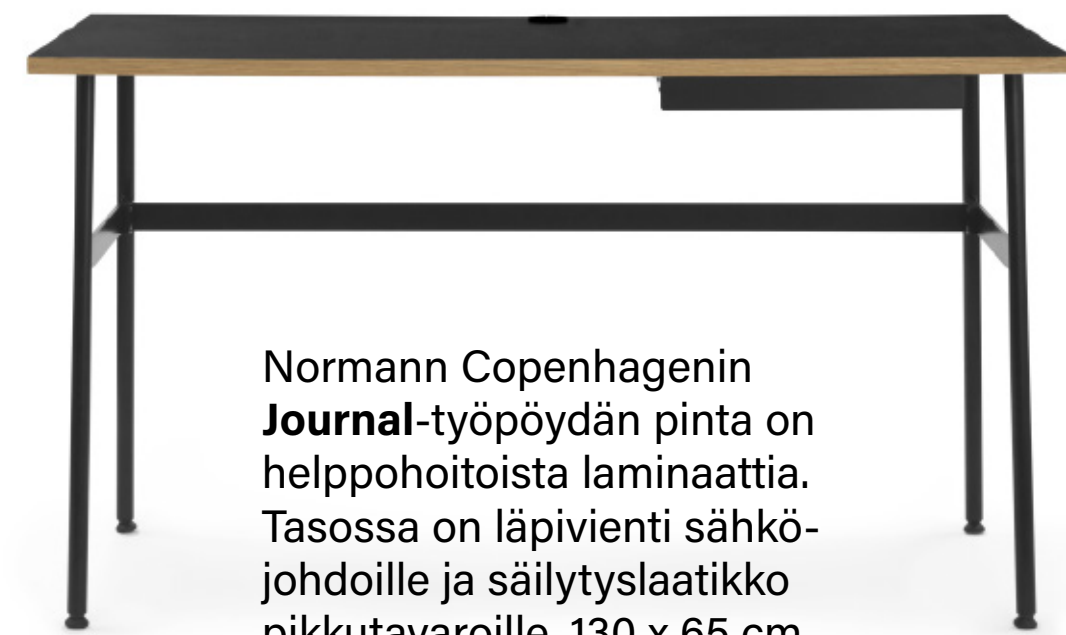
Ilman kaappiosaa **547 €**

Pelkkä työtaso **134 €**

Sopii 30 cm sivupaneeleihin, tason koko 78 x 58 cm.

Tyyliin sopii työtuoliksi Vitran DSR-tuoli.

**280 €**



Normann Copenhagenin **Journal**-työpöydän pinta on helppohoitoista laminaattia. Tasossa on läpivienti sähköjohdoille ja säilytyslaatikko pikkutavaroille. 130 x 65 cm.

**650 €**

**221 €**

Karup Designin **Capo**-työpöytä on näppärän kokoinen ja sopii moneen kodin tilaan, 90 x 40 cm.



## Kauniit ja käytännölliset

Toimivan työpisteen voi koota ilman yhtäkään varsinaista toimistokalustetta. Mukava tuoli ja siro pöytä toimivat päivällä koti-toimistona ja työpäivän päätteeksi osana muuta sisustusta.

VEPSÄLÄINEN



String-järjestelmään kuuluu hyllyjä ja kaappeja, jotka taipuvat monenlaisiin säilytystarpeisiin. Kuvan kokonaisuus 1.045 €.



BoConceptin **Atlanta**-kaappi, 172 x 45 cm. Sarjaan kuuluu erilaisia säilytyskalusteita, saatavana neljässä eri sävyssä.  
Alk. **1.119 €**



BoConceptin **Bordeaux**-konsolipöytä on minimalistinen ja kevytrakenteinen säilytyskaluste. Leveys 125, korkeus 96 cm, syvyys 32 cm. Saatavana neljässä eri sävyssä.  
**459 €**



**215 €**

**Aski** on samaan aikaan säilytyskaluste että pikkupöytä. Saatavana kahdessa koossa, suuremman halkaisija 48 cm.



Tapio Anttilan suunnittelema **Linkki**-hylly sopii selkeään muotoilunsa ansiosta moneen tilaan ja tyyliin. 60 x 29 cm. Saatavana tammen sävyisenä, valkoisena ja mustana.

**305 €**



**215 €** / 3 kpl.

Muubsin käsintehty **Dacarr**-korit on valmistettu kierrätetyistä autonrenkaista. Ne soveltuvat niin sisä- kuin ulkokäyttöönkin eivätkä pane pahakseen kosteitakaan tiloja.



**149 €**

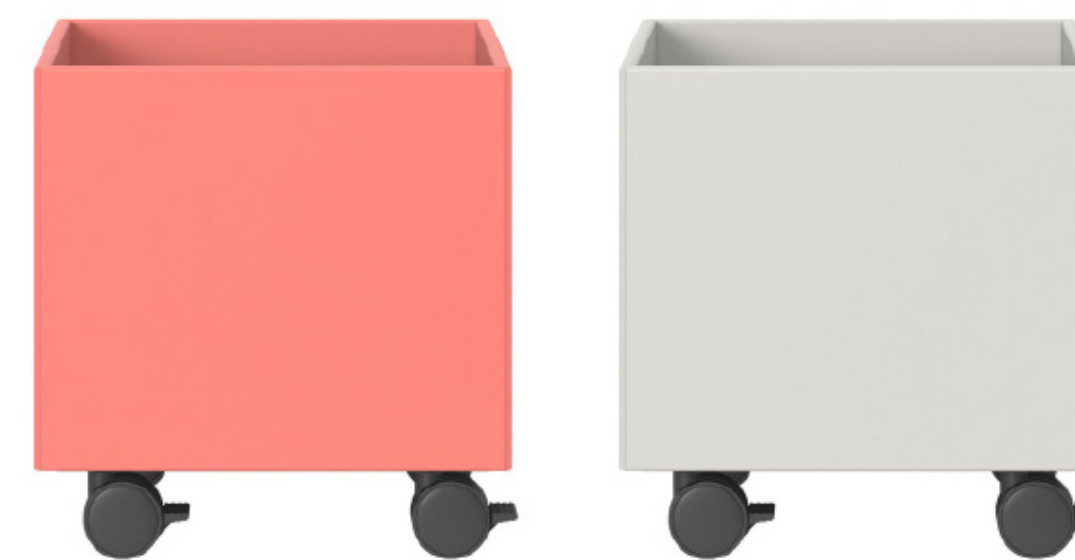
Säilytyskalusteiden klassikko, **String Pocket** -hylly, on saatavana useassa eri värissä. 60 x 15 cm.

## Kesytä kodin kaaos

Kun koko perhe pyörii kotona päivät pitkät, kaaos valtaa helposti huoneet. Kunnolliset säilytyskalusteet auttavat pitämään tavarat (ja asukkaiden päät) kasassa.

Tanskalaisen Woudin **Wallie**-hylly on oivaltava: pieni taso yhdistettynä laatikkoon sopii hyvin vaikka eteiseen tai yöpöydäksi.

**169 €**



Montanan **Play**-säilytyslaatikkoon on helppo kerätä lasten lelut leikkipäivän päätteeksi. Saatavana monessa herkullisessa sävyssä.

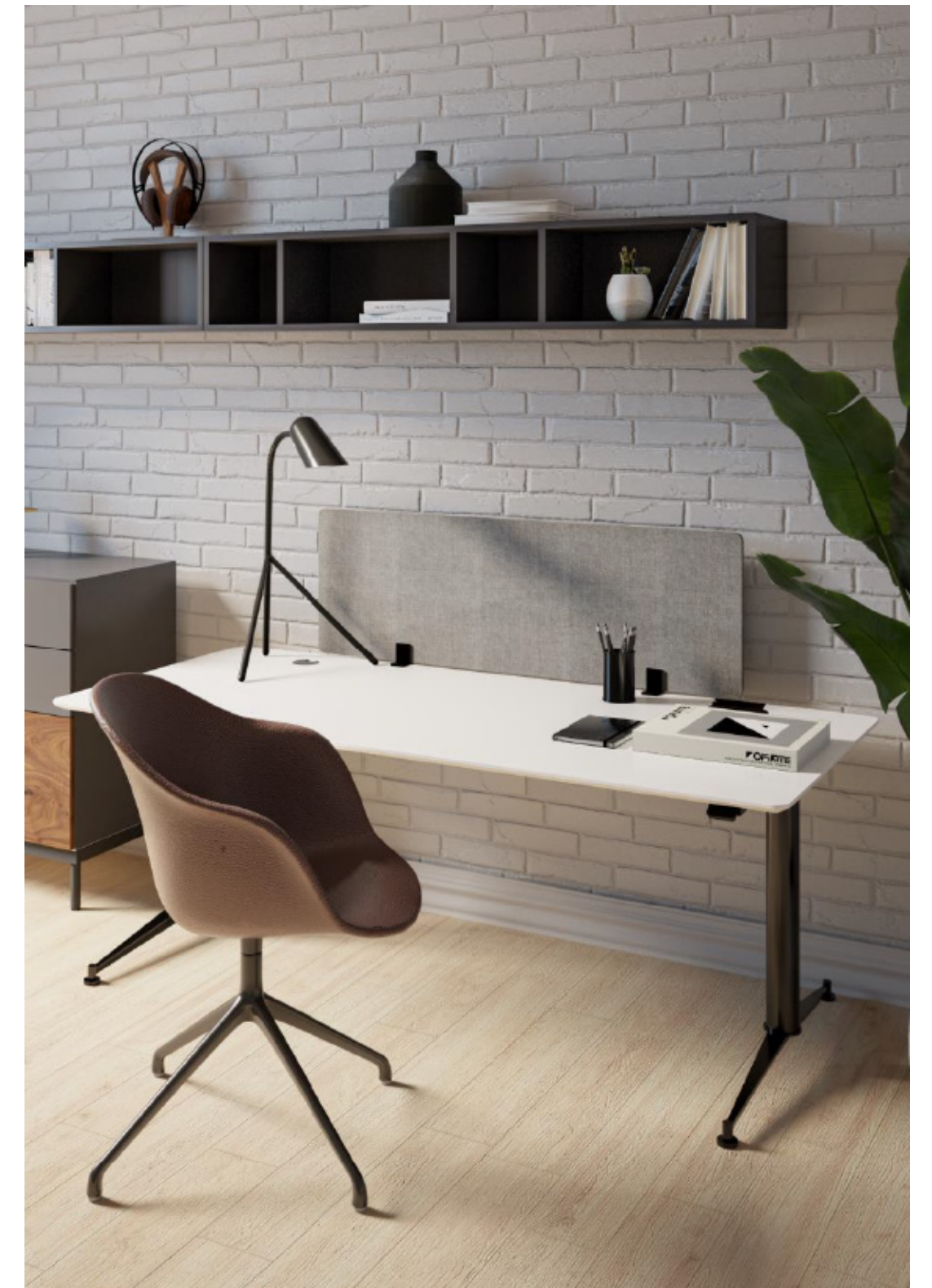
**279 €**

**VEPSÄLÄINEN**



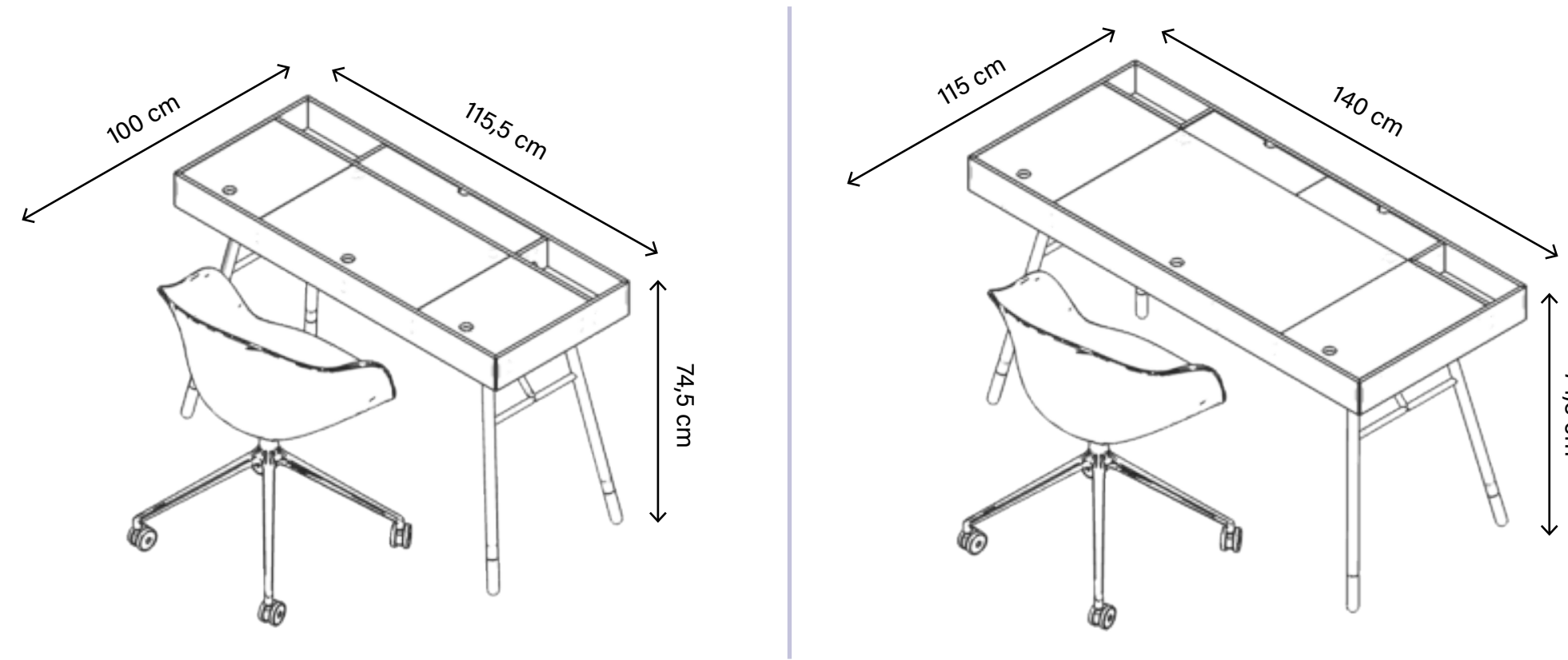
# Sisustukseen sopiva työnurkkaus

*Sovita kotitoimiston tyyli yhteen kodin muun sisustuksen kanssa. Tällöin työtuoli on helppo napata ruokapöydänkin ääreen, vierasvaraksi.*



# BoConceptin kotitoimisto-kokonaisuudet

Cupertino  
Kotitoimistokokonaisuus 1



Kuvan kokonaisuus sisältäen pöydän, tuolin ja hyllyn.

Alk. **1.347 €**



BoConceptin **Como 4050** -seinähylly on selkeälinjainen ja moderni.



Alk. **259 €**

BoConceptin mukava **Adelaide D119** -tuoli on oiva valinta niin kotitoimistoon kuin ruokapöydänkin ympärille.

Alk. **449 €**



Alk. **639 €**

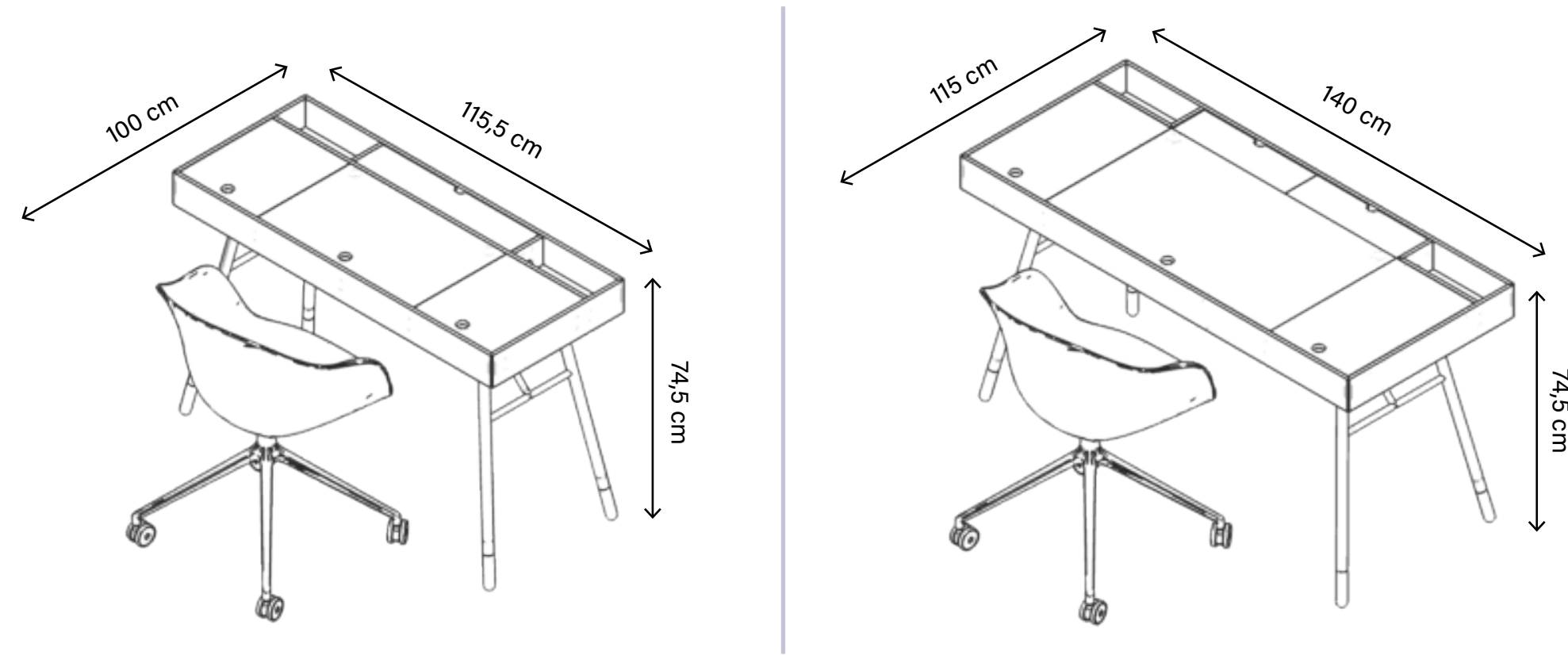
BoConceptin **Cupertino T035** -pöydän kansilevyjen alla on runsaasti säilytystilaa. Irrallisten tammiivulutettujen kansilevyjen toinen puoli on mattavalkoinen. 115 x 48 cm.



**VEPSÄLÄINEN**

# BoConceptin kotitoimisto-kokonaisuudet

Cupertino  
Kotitoimistokokonaisuus 2



Kuvan kokonaisuus sisältäen pöydän, tuolin ja hyllyn.

Alk. **1.417 €**

valaisin **299 €**

matto **779 €**



BoConceptin seinään nojaava **Bordeaux**-hylly on minimalistinen ja kevytrakenteinen säilytyskaluste. Hillityt väri vaihtoehtot sopivat monenlaisiin sisustustyyliin.

**439 €**

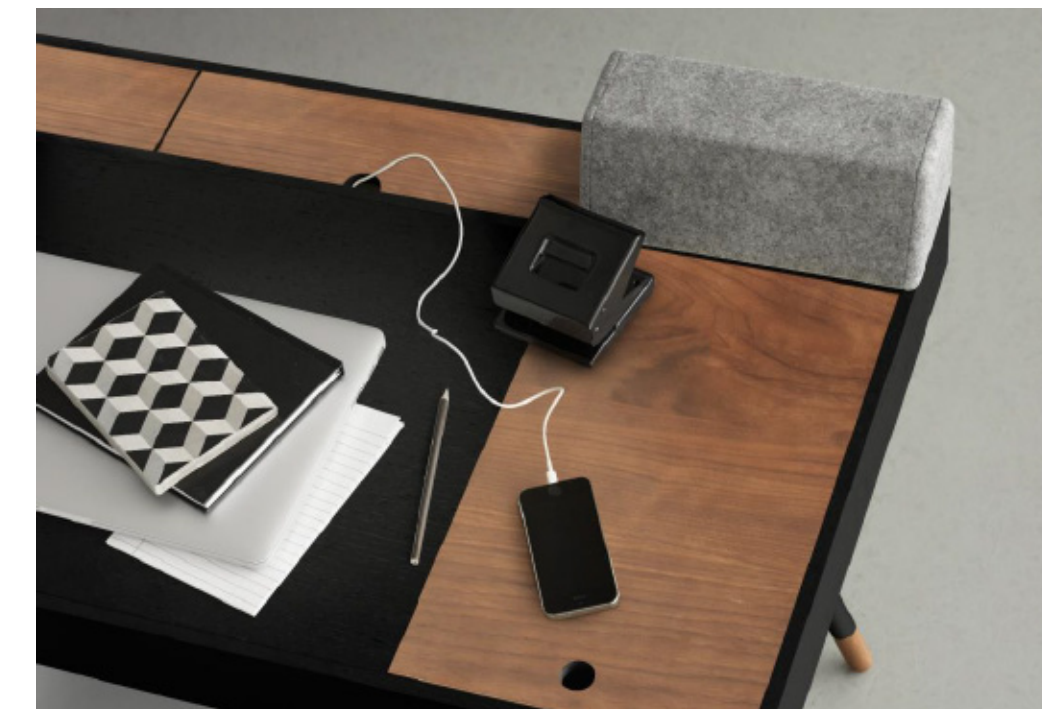
BoConceptin **Cupertino TO35** -pöydän kansilevyjen alla on runsaasti säilytystilaa. Espresso-väriksi petsattu tammirunko yhdistyy irrallisiin pähkinäviilutettuihin kansilevyihin, joiden toinen puoli on musta. 115 x 48 cm.



Alk. **639 €**

BoConceptin **Adelaide**-tuoli **D117** on siro ja mukava. Se sopii niin työpöydän kuin ruokapöydänkin ääreen.

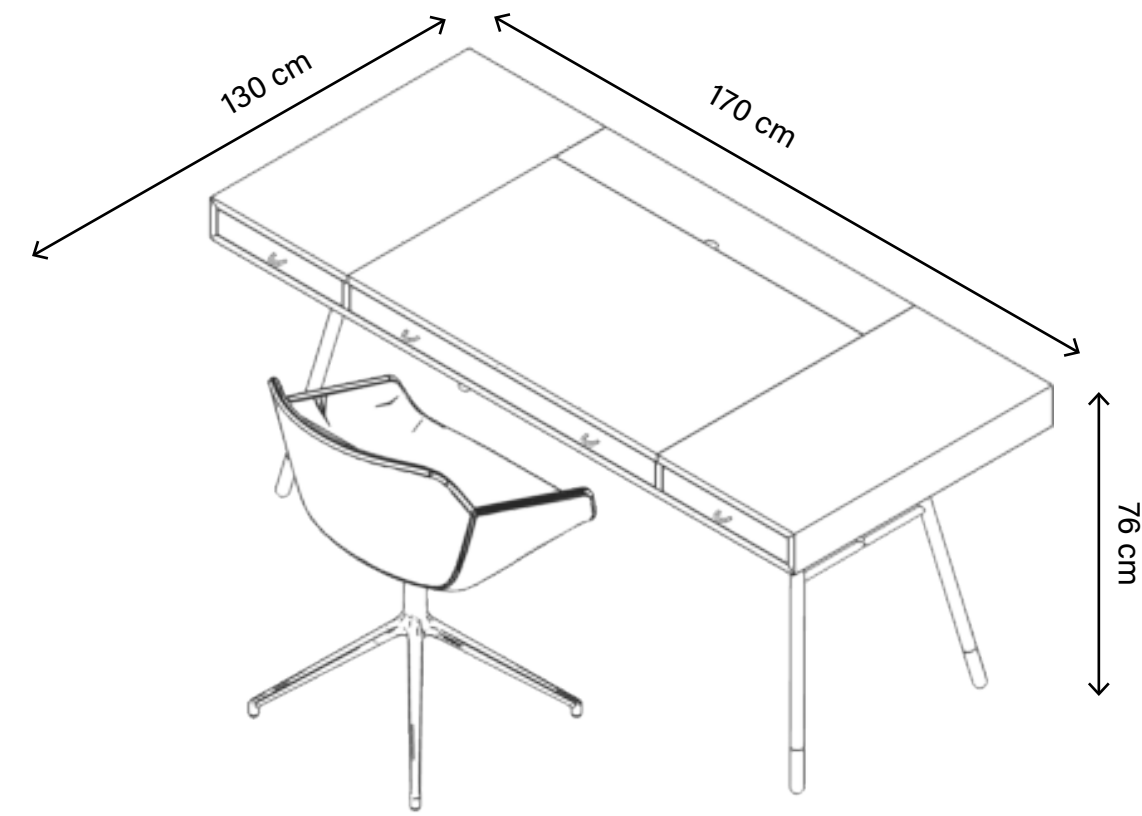
Alk. **339 €**



**VEPSÄLÄINEN**

# BoConceptin kotitoimisto-kokonaisuudet

Cupertino Exclusive  
Kotitoimistokokonaisuus 3



BoConceptin **Cupertino TO47** -pöytä kätkee sisäänsä paljon säilytystilaa. Ulosvedettävät laatikot voi myös nostaa pöydän päälle tai niissä voi siirtää tavaroita paikasta toiseen. 170 x 75 cm.

Alk. **1.159 €**



BoConceptin **Vienna**-tuoli **D103** on kaunis ja selkeälinjainen. Sillä on mukava istua niin työpöydän kuin ruokapöydänkin äärellä.

Alk. **469 €**



BoConceptin **Como**-hyllys tärkeimmät muistot ja esineet pääsevät kauniisti esille.

**559 €**



taulu  
**589€**

Kuvan kokonaisuus sisältäen pöydän, tuolin ja hyllyn.

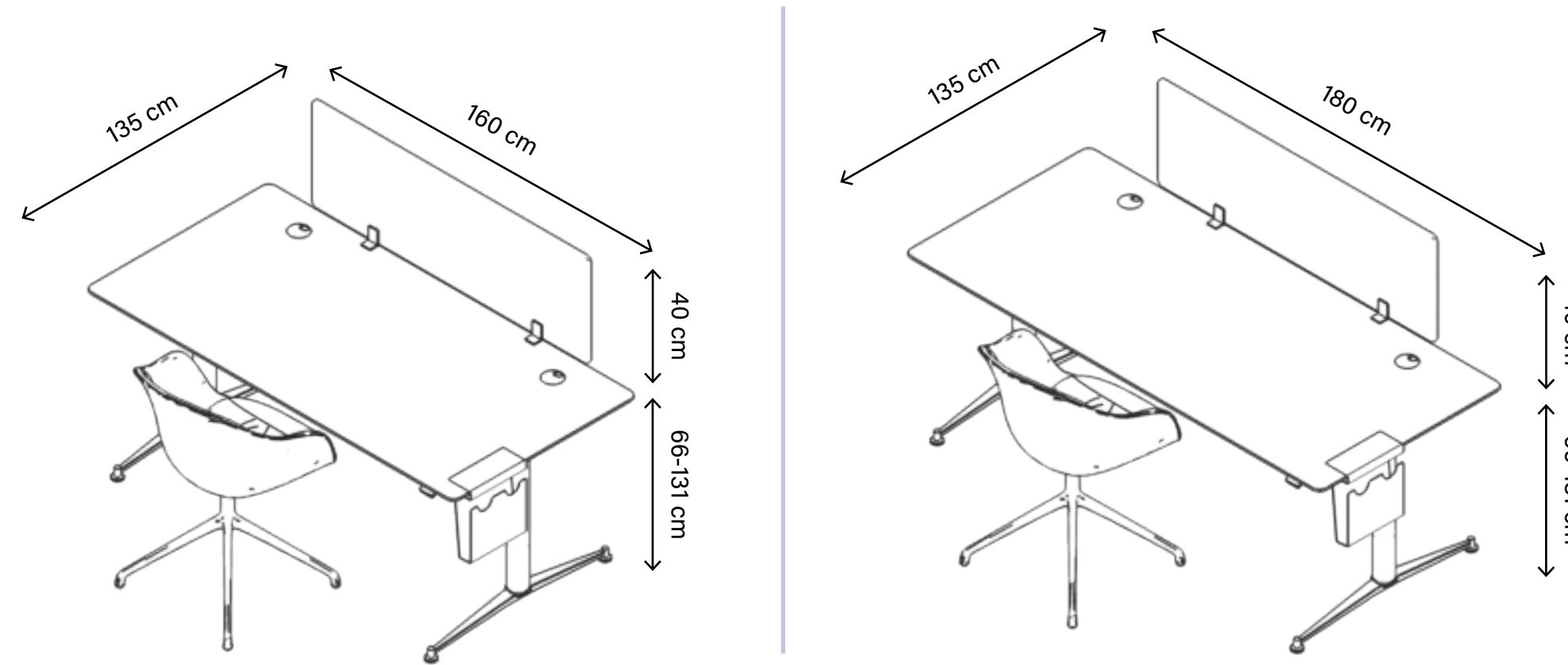
Alk. **2.187 €**



**VEPSÄLÄINEN**

# BoConceptin kotitoimisto-kokonaisuudet

Phoenix  
Kotitoimistokokonaisuus 4



BoConceptin **Como 4050** -seinähyllä on selkeälinjainen ja moderni.

Alk. **259 €**

BoConceptin **Phoenix**-työpöydän korkeus on säädettävissä sähkökäyttöisesti. Pöytälevyn alapuolella oleva johtokouru pitää piukat pois lattialta. 160 x 80 cm.

Alk. **1.569 €**



BoConceptin **Adelaide**-tuoli **D113** on yhdistelmä uskoma-tonta mukavuutta ja tyyliä. Se sopii yhtä lailla ruokapöydän tuoliksi kuin työtuoliksikin.

Alk. **399 €**



hylly Alk. **259 €**/kpl

taso Alk. **739 €**

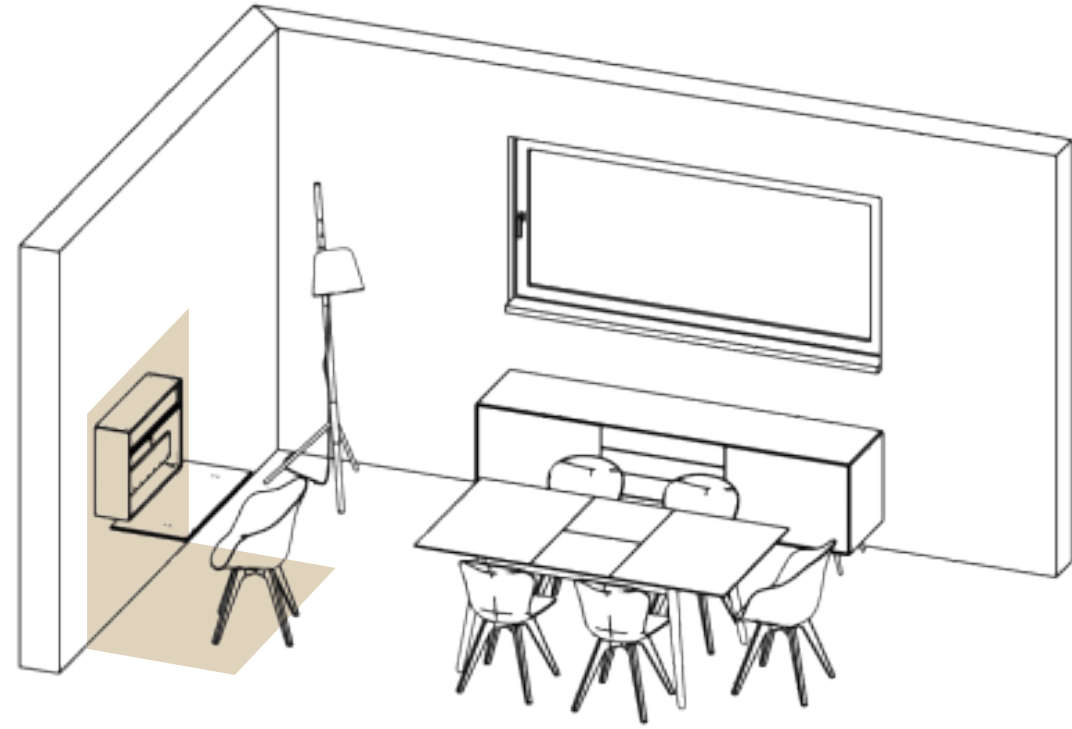
valaisin **239 €**

Kuvan kokonaisuus sisältäen pöydän, äänieristepaneelin ja tuolin.

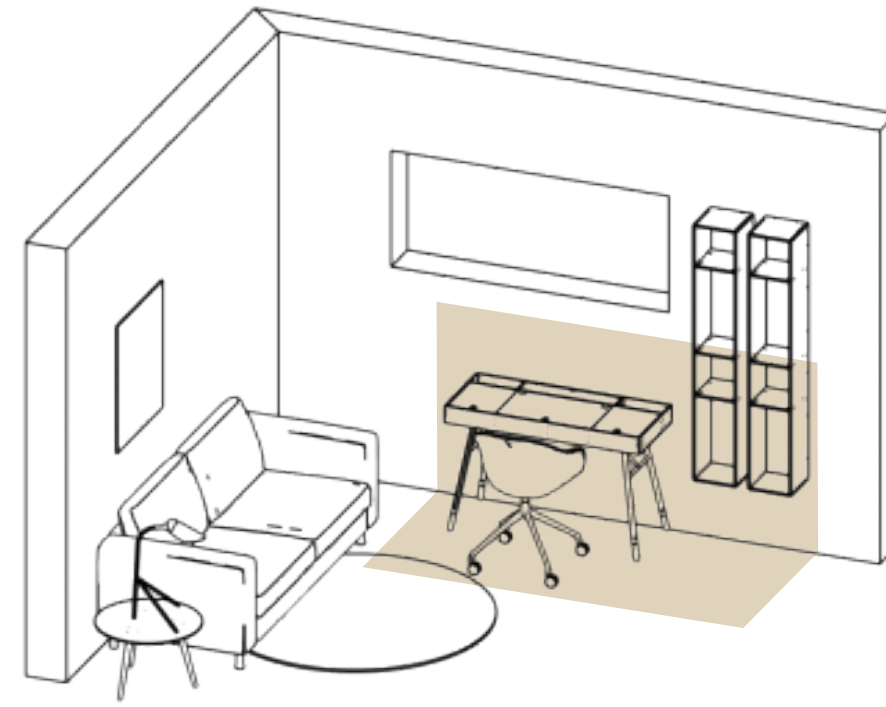
Alk. **2.137 €**



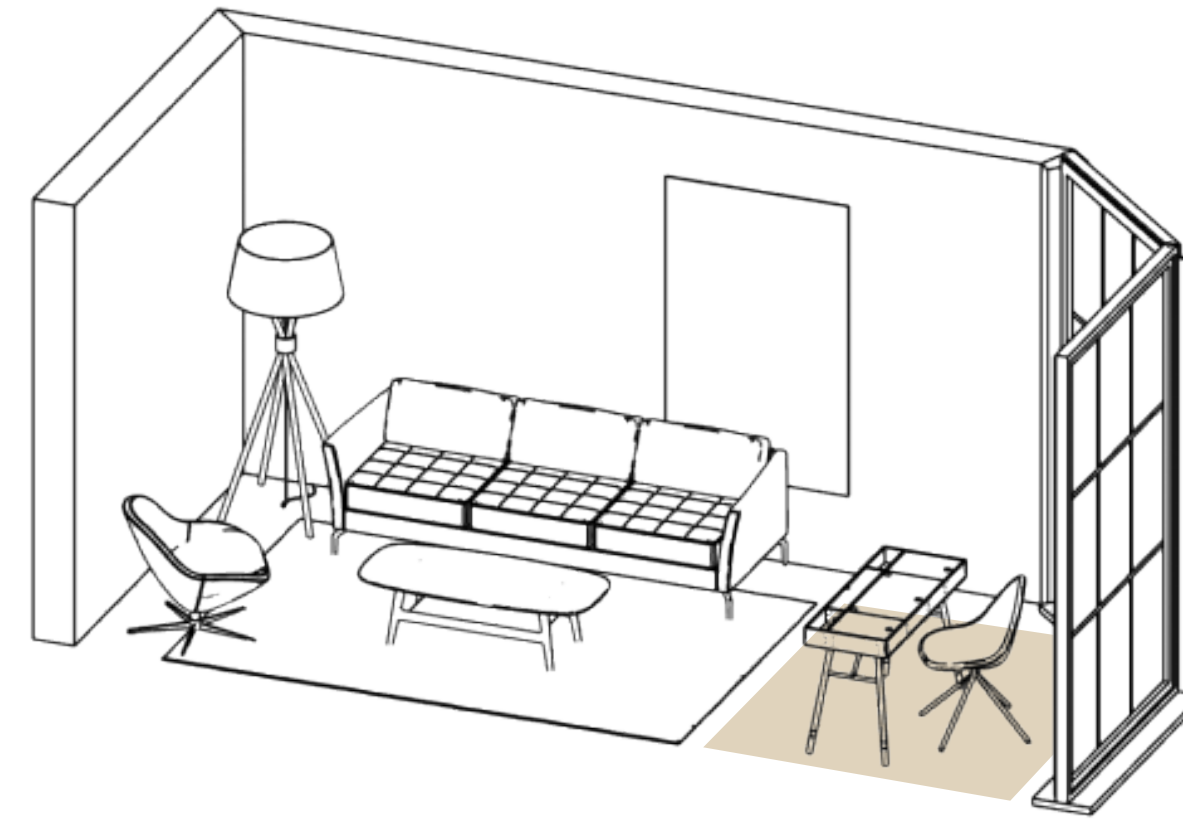
**VEPSÄLÄINEN**



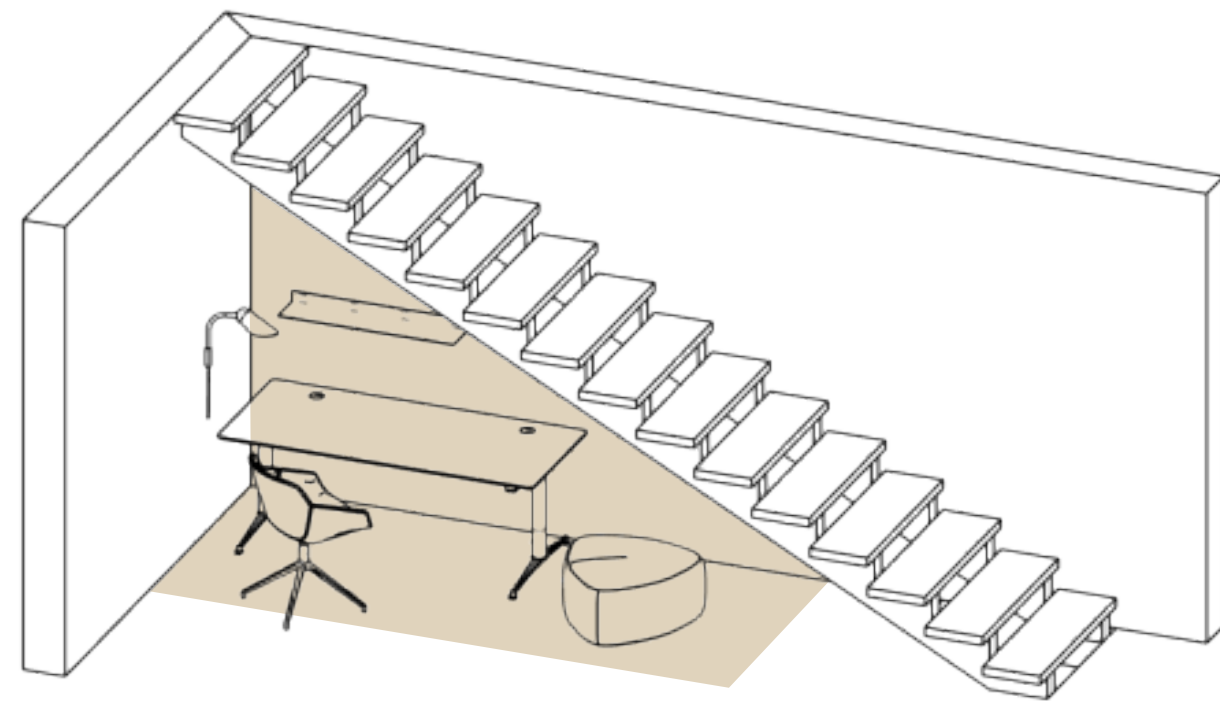
**XS** Seinälle kätkeytyvä työpiste



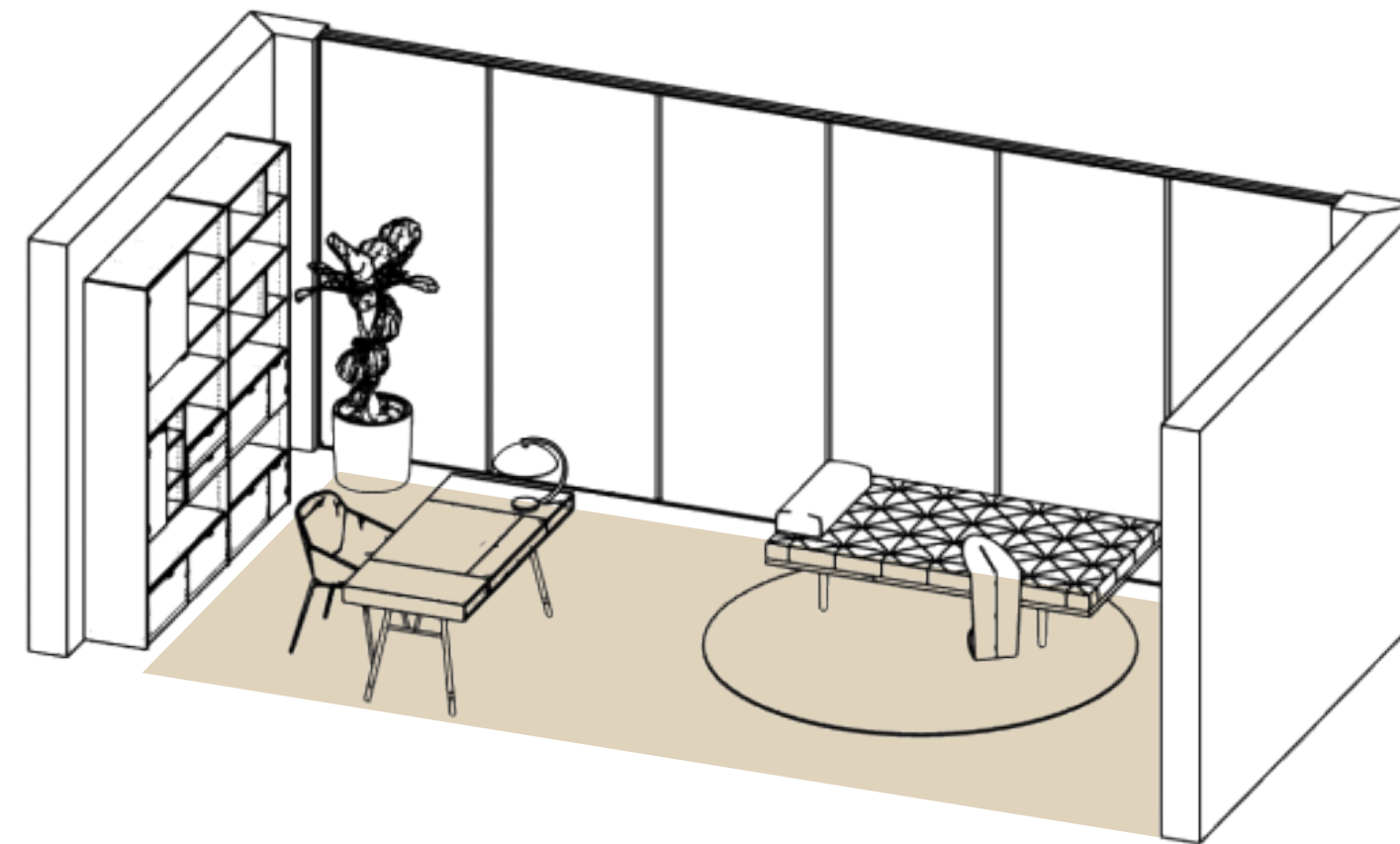
**S** Vierashuoneen nurkkaus



**S** Pala olohuonetta



**S** Piilo portaiden alla



**M/L** Oma työhuone



## Kotitoimisto kodin mukaan

Rakenna kotitoimisto sen mukaan, minkä verran sille on oikeasti kotona tilaa ja tarvetta. Erillinen työhuone on todellista nykyajan luksusta, mutta pienikin nurkkaus muuntautuu hetkessä näppäräksi työpisteeksi – vaikka yhdellä klaffipöydän aukaisulla.

**VEPSÄLÄINEN**



## **vepsalainen.com on auki 24/7**

Voit tehdä ostoksia kotisohvalta käsin verkko-kaupassamme, joka on auki vuorokauden ympäri. Sivuillemme sinua palvelee chat, jossa sisustusmyyjämme vastaavat tuotetiedusteluihin ja muihin sisustajaa mietityttäviin asioihin.

**Verkkokaupan asiakaspalvelu palvelee numerossa 020 7801 390 ja sähköpostitse asiakaspalvelu.verkkokauppa@vepsalainen.com.**

## **Toimitamme tilauksia joka arkipäivä**

Keskusvarastostamme lähtee tilauksia normaalissa tahdissa joka arkipäivä, ja voit saada tuotteet koti-ovellesi jo parissa päivässä. Voit valita toimituksen myös lähimpään Vepsäläisen myymälään, Postin, Postnordin tai Matkahuollon noutopisteeseen tai pakettiautomaattiin. Emme peri toimituskuluja, kun tilauksen loppusumma on yli 100 €. Alle 100 € tilauksistakin maksat vain 6,90 € kuljetusmaksun.

## **Palvelua myymälässä**

Myymälöidemme aukioloajat voit tarkistaa nettisivuiltamme vepsalainen.com. Jos toivot henkilökohtaista palvelua, voit sopia vierailuajan etukäteen. Pidämme myymälöissä sopivan välimatkan kaikkiin asiakkaisiin ja työkavereihin.

**Lähimmän myymäläsi henkilökunnan yhteystiedot löydät vepsalainen.com. Voit lähettää sähköpostia myös osoitteeseen [furniture@vepsalainen.com](mailto:furniture@vepsalainen.com).**

## **Koroton ja kuluton Nousukausirahoitus**

Voit maksaa ostoksesi nyt alkaen 17 €/kk jopa 60 kk ajan täysin korottomasti ja kuluttomasti. Voit myös päättää maksaa koko rahoitussumman kerralla ja valita sille eräpäivän seuraavan kuuden kuukauden sisällä.

# **VEPSÄLÄINEN**